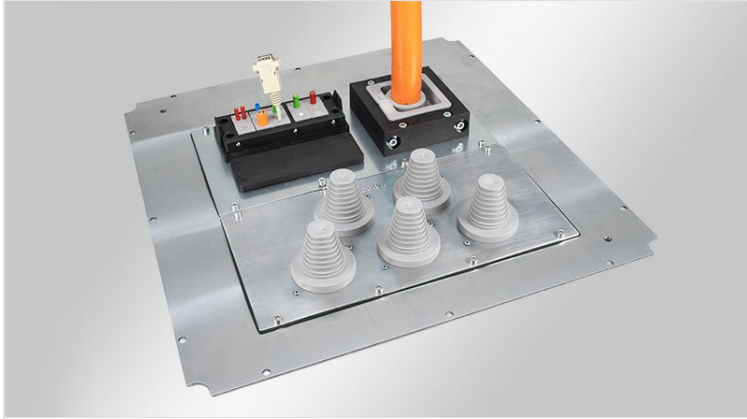


KDR-BMP-basisplaat voor moduleplaten

voor Rittal TS 8 & Rittal VX25-behuizingen / IP54



IP54

RoHS
compliant

REACH
COMPLIANCE

Made in
Germany



WE
CONTROL
COMPONENTS

[Bestel direct online @ CC Nederland »](#)



[Voor aanvragen uit België klik hier »](#)

The KDR-BMP gland plates are ideally suited for Rittal TS 8 / VX25 enclosures and can be used instead of the 3 piece standard gland plates. Rittal standard mounting clips / screws are used for fixing the plate.

On KDR-BMP gland plates, our MP Module Plates MP can be easily mounted and used for installation of cable entry components.

Specificaties

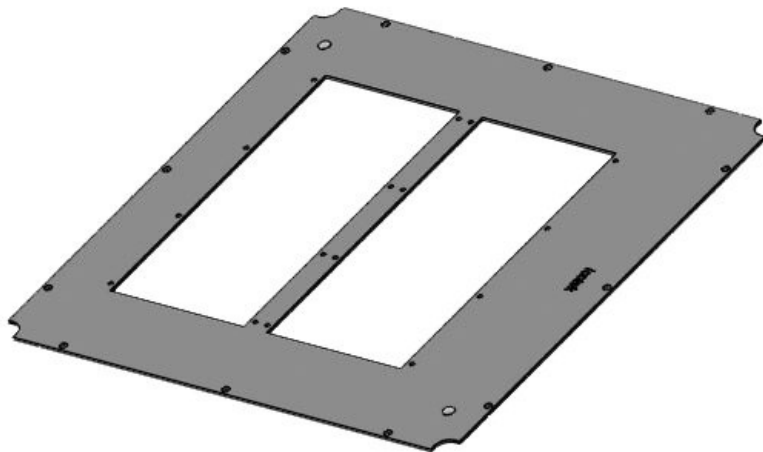
IP-classificatie (EN 60529)	IP54
Materiaal	Plaatstaal verzinkt

Voordelen

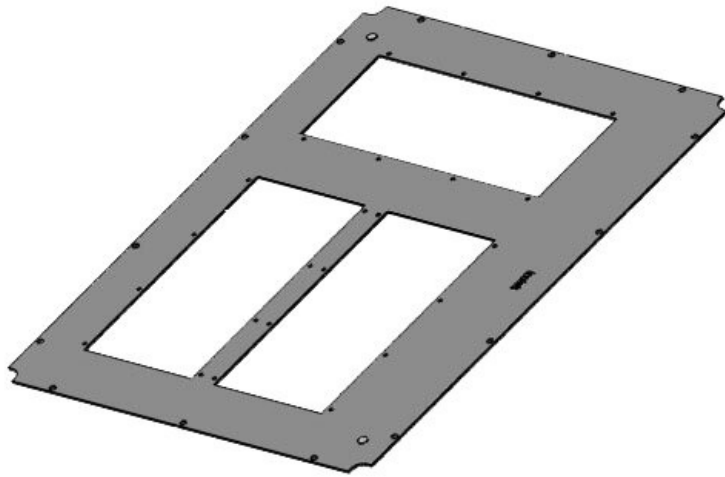
- Gemakkelijke montage en verwijdering
- Geen extra plaatwerking nodig

Producttypes en maten

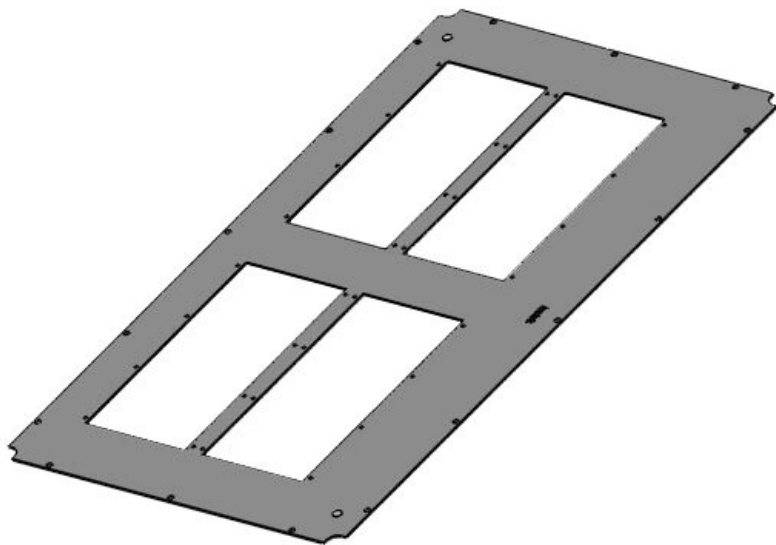
KDR-BMP-VX25 600|600



Art.nr.	43334	Lengte	487 mm
EAN	4251269321	Voor	600 mm
	641	kastbreedte	
Aantal	1	Voor aantal	2
Breedte	487 mm	platen MP	
Hoogte	8,5 mm		
Voor	600 mm		
behuizingsdiepte			
Geschikt voor	Rittal VX25		
behuizing			

KDR-BMP-VX25 800|600

Art.nr.	43340	Lengte	687 mm
EAN	4251269321	Voor	800 mm
	658	kastbreedte	
Aantal	1	Voor aantal	3
Breedte	487 mm	platen MP	
Hoogte	8,5 mm		
Voor	600 mm		
behuizingsdiepte			
Geschikt voor	Rittal VX25		
behuizing			

KDR-BMP-VX25 1000|600

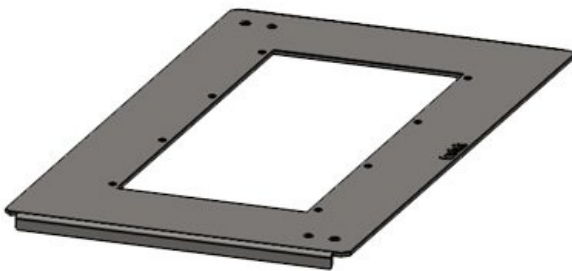
Art.nr.	43346	Lengte	887 mm
EAN	4251269321	Voor	1.000 mm
	665	kastbreedte	
Aantal	1	Divisie balk	nee
Breedte	487 mm	Voor aantal	4
Hoogte	8,5 mm	platen MP	
Voor	600 mm		
behuizingsdiepte			
Geschikt voor	Rittal VX25		
behuizing			

KDR-BMP-VX25 1200|600

Art.nr.	43352	Lengte	1.087 mm
EAN	4251269321	Voor	1.200 mm
	672	kastbreedte	
Aantal	1	Divisie balk	nee
Breedte	487 mm	Voor aantal	6
Hoogte	8,5 mm	platen MP	
Voor	600 mm		
behuizingsdiepte			
Geschikt voor	Rittal VX25		
behuizing			

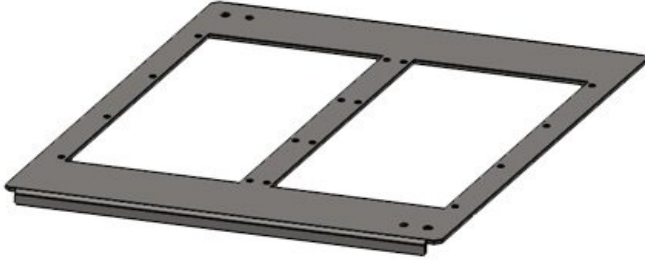
**KDR-BMP-TS8 600|400**

Art.nr.	43300	Voor	600 mm
EAN	4251269309	kastbreedte	
	663	Voor	400 mm
Aantal	1	behuizingsdiepte	
Hoogte	12 mm	te	
Geschikt voor	Rittal TS 8	Divisie balk	nee
behuizing		Voor aantal	1
Lengte	468 mm	platen MP	
Breedte	262 mm		

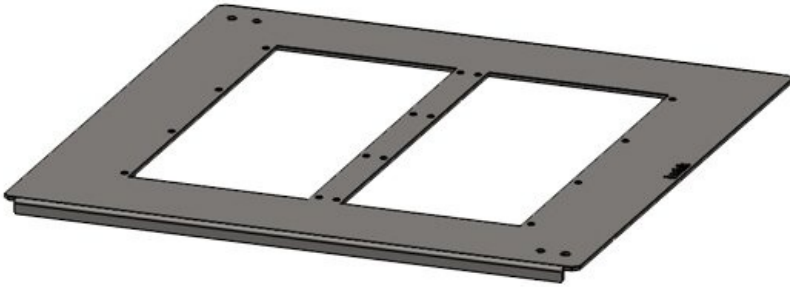


KDR-BMP-TS8 600|500

Art.nr.	43302	Voor	600 mm
EAN	4251269309	kastbreedte	
	670	Voor	500 mm
Aantal	1	behuizingsdiepte	
Hoogte	12 mm	te	
Geschikt voor behuizing	Rittal TS 8	Divisie balk	nee
Lengte	468 mm	Voor aantal	2
Breedte	362 mm	platen MP	

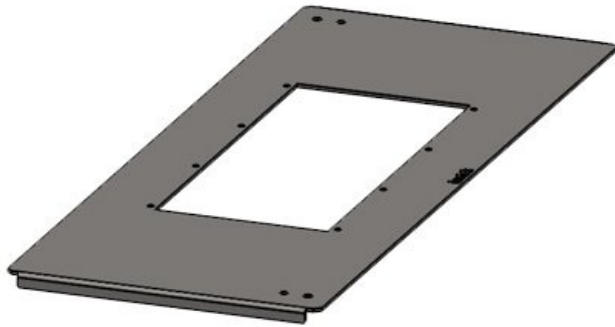
**KDR-BMP-TS8 600|600**

Art.nr.	43304	Voor	600 mm
EAN	4251269309	kastbreedte	
	687	Voor	600 mm
Aantal	1	behuizingsdiepte	
Hoogte	12 mm	te	
Geschikt voor behuizing	Rittal TS 8	Divisie balk	nee
Lengte	468 mm	Voor aantal	2
Breedte	462 mm	platen MP	

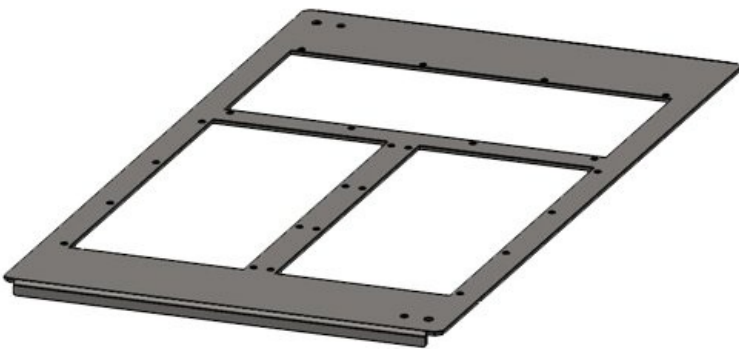


KDR-BMP-TS8 800|400

Art.nr.	43306	Voor	800 mm
EAN	4251269309	kastbreedte	
	694	Voor	400 mm
Aantal	1	behuizingsdiepte	
Hoogte	12 mm	te	
Geschikt voor behuizing	Rittal TS 8	Divisie balk	nee
Lengte	668 mm	Voor aantal	1
Breedte	262 mm	platen MP	

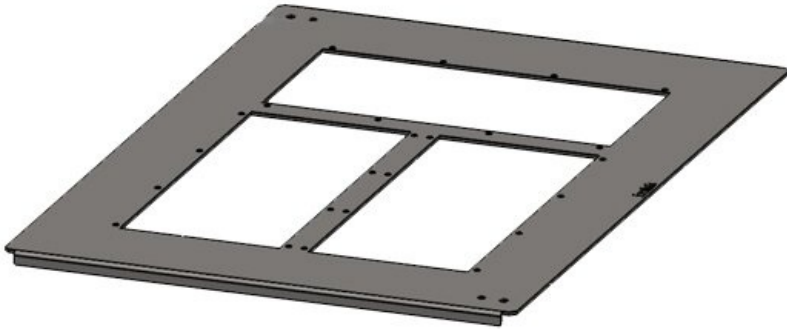
**KDR-BMP-TS8 800|500**

Art.nr.	43308	Voor	800 mm
EAN	4251269309	kastbreedte	
	700	Voor	500 mm
Aantal	1	behuizingsdiepte	
Hoogte	12 mm	te	
Geschikt voor behuizing	Rittal TS 8	Divisie balk	nee
Lengte	668 mm	Voor aantal	3
Breedte	362 mm	platen MP	

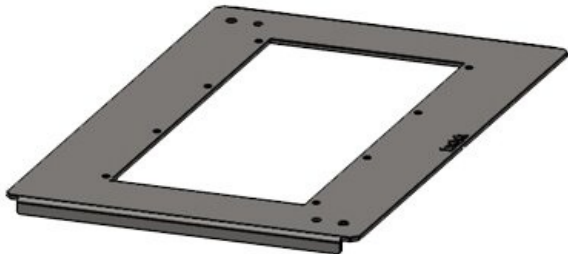


KDR-BMP-TS8 800|600

Art.nr.	43310	Voor	800 mm
EAN	4251269309	kastbreedte	
	717	Voor	600 mm
Aantal	1	behuizingsdiep	
Hoogte	12 mm	te	
Geschikt voor	Rittal TS 8	Divisie balk	nee
behuizing		Voor aantal	3
Lengte	668 mm	platen MP	
Breedte	462 mm		

**KDR-BMP-TS8 1000|400**

Art.nr.	43312	Voor	1.000 mm
EAN	4251269309	kastbreedte	
	724	Voor	400 mm
Aantal	1	behuizingsdiep	
Hoogte	12 mm	te	
Geschikt voor	Rittal TS 8	Divisie balk	ja
behuizing		Voor aantal	1
Lengte	427 mm	platen MP	
Breedte	262 mm		

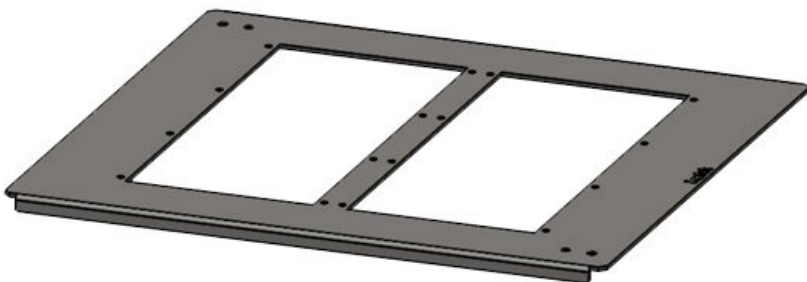


KDR-BMP-TS8 1000|500

Art.nr.	43314	Voor	1.000 mm
EAN	4251269309	kastbreedte	
	731	Voor	500 mm
Aantal	1	behuizingsdiepte	
Hoogte	12 mm	te	
Geschikt voor behuizing	Rittal TS 8	Divisie balk	ja
Lengte	427 mm	Voor aantal	2
Breedte	362 mm	platen MP	

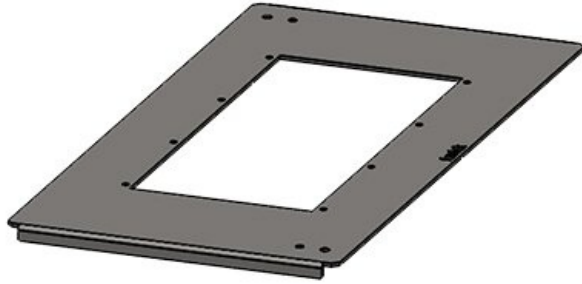
**KDR-BMP-TS8 1000|600**

Art.nr.	43316	Voor	1.000 mm
EAN	4251269309	kastbreedte	
	748	Voor	600 mm
Aantal	1	behuizingsdiepte	
Hoogte	12 mm	te	
Geschikt voor behuizing	Rittal TS 8	Divisie balk	ja
Lengte	427 mm	Voor aantal	2
Breedte	462 mm	platen MP	



KDR-BMP-TS8 1200|400

Art.nr.	43318	Voor	1.200 mm
EAN	4251269309	kastbreedte	
	755	Voor	400 mm
Aantal	1	behuizingsdiep	
Hoogte	12 mm	te	
Geschikt voor	Rittal TS 8	Divisie balk	ja
behuizing		Voor aantal	1
Lengte	527 mm	platen MP	
Breedte	262 mm		



KDR-BMP-TS8 1200|500

Art.nr.	43320	Voor	1.200 mm
EAN	4251269309	kastbreedte	
	762	Voor	500 mm
Aantal	1	behuizingsdiep	
Hoogte	12 mm	te	
Geschikt voor	Rittal TS 8	Divisie balk	ja
behuizing		Voor aantal	3
Lengte	527 mm	platen MP	
Breedte	362 mm		



Art.nr.	43324	Voor	1.200 mm
EAN	4251269309	kastbreedte	
	786	Voor	600 mm
Aantal	1	behuizingsdiepte	
Hoogte	12 mm	te	
Geschikt voor behuizing	Rittal TS 8	Divisie balk	ja
Lengte	527 mm	Voor aantal	3
Breedte	462 mm	platen MP	



KDR-BMP-TS8 1200|600-I

Art.nr.	43322	Voor	1.200 mm
EAN	4251269309	kastbreedte	
	779	Voor	600 mm
Aantal	1	behuizingsdiepte	
Hoogte	12 mm	te	
Geschikt voor behuizing	Rittal TS 8	Divisie balk	ja
Lengte	527 mm	Voor aantal	3
Breedte	462 mm	platen MP	

